

ул. С. Корзунова 5

л 1070



Группа Компаний «ПИОН»

197110, г. Санкт-Петербург, П.С. ул. Писаревская, 49
телефоны: +7 (812) 320-56-62, (812) 600-17-69, (812) 600-18-69, +7 (911) 927-6380
<http://www.pion.com.ru>, <http://www.detskaya-proshadka.ru>, e-mail: info@pion.spb

32.30.15.239
(КОД ПРОДУКЦИИ)

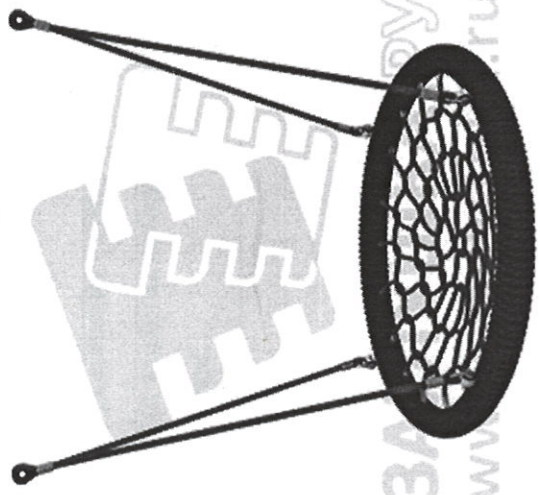
ПАСПОРТ

ДЕТСКОГО ИГРОВОГО ОБОРУДОВАНИЯ

ПОДВЕС
КАТЕГОРИЯ ИЗДЕЛИЯ

ПАУТИНКА
НАИМЕНОВАНИЕ ИЗДЕЛИЯ

101931
АРТИКУЛ ИЗДЕЛИЯ



Санкт-Петербург

Содержание

1. ОСНОВНЫЕ СВЕДЕНИЯ ОБ ИЗДЕЛИИ	2
2. ОСНОВНЫЕ ТЕХНИЧЕСКИЕ ДАННЫЕ	2
3. КОМПЛЕКТНОСТЬ	3
4. ГАРАНТИИ ИЗГОТОВИТЕЛЯ	4
5. РЕКЛАМАЦИИ	4
6. КОНСЕРВАЦИЯ	4
7. СВИДЕТЕЛЬСТВО ОБ УПАКОВКЕ	5
8. СВИДЕТЕЛЬСТВО О ПРИЕМКЕ	5
9. СВЕДЕНИЯ О РЕМОНТЕ	5
10. ПРАВИЛА ПО БЕЗОПАСНОЙ ЭКСПЛУАТАЦИИ	5
11. ИНСТРУКЦИЯ ПО МОНТАЖУ	6
12. ИНСТРУКЦИЯ ПО ОСМОТРУ И ПРОВЕРКЕ ОБОРУДОВАНИЯ ПЕРЕД НАЧАЛОМ ЭКСПЛУАТАЦИИ	7
13. ИНСТРУКЦИЯ ПО ОСМОТРУ, ОБСЛУЖИВАНИЮ И РЕМОНТУ ОБОРУДОВАНИЯ	7
14. ОСОБЫЕ ОТМЕТКИ	7

1. ОСНОВНЫЕ СВЕДЕНИЯ ОБ ИЗДЕЛИИ

- 1.1 КАТЕГОРИЯ ИЗДЕЛИЯ – ПОДВЕС
- 1.2 НАИМЕНОВАНИЕ ИЗДЕЛИЯ – ПАУТИНКА
- 1.3 АРТИКУЛ ИЗДЕЛИЯ – 101931
- 1.4 ПРЕДПРИЯТИЕ И АДРЕС ИЗГОТОВИТЕЛЯ – ООО «ПИОН» г. Санкт-Петербург, ул. Пионерская д. 49
- 1.5 ЗАВОДСКОЙ НОМЕР - 101931-001.17/
- 1.6 ДАТА ВЫПУСКА - 11.06.18.
- 1.7 СООТВЕТСТВУЕТ СТАНДАРТАМ – ГОСТ Р 52169-2012, ГОСТ Р 52167-2012

2. ОСНОВНЫЕ ТЕХНИЧЕСКИЕ ДАННЫЕ

НАИМЕНОВАНИЕ ПАРАМЕТРА	ЗНАЧЕНИЕ
ДЛИНА, ММ	1000
ШИРИНА, ММ	1000
МАССА ИЗДЕЛИЯ, КГ	
ДОПУСТИМЫЕ ОТКЛОНЕНИЯ РАЗМЕРОВ	±50
ЗОНА БЕЗОПАСНОСТИ ОТ КРАЙНИХ ТОЧЕК ИЗДЕЛИЯ, ММ	3500

3. КОМПЛЕКТНОСТЬ

№	Наименование	Кол-во	Примечание
1	Металлический каркас	1	
2	Внутреннее наполнение	1	Армированный полипропиленовый канат
3	Оплетка каркаса	1	Полипропиленовый канат
4	Цепной подвес	2	
5	Подшипниковый блок	2	
6	Паспорт	1	

4. ГАРАНТИИ ИЗГОТОВИТЕЛЯ

- 4.1 Изготовитель гарантирует соответствие изделия «Подвес Паутинка артикул 101931» требованиям ГОСТ Р 52169-2012, ГОСТ Р 52167-2012 при соблюдении потребителем правил эксплуатации, монтажа, транспортирования и хранения.
- 4.2 Срок гарантии на изделие 12 месяцев со дня поставки.
- 4.3 Назначенный срок службы изделия – 8 лет.
- 4.4 При нарушении правил эксплуатации завод-изготовитель не несет ответственности за выход из строя отдельных сборных элементов.
- 4.5 Завод-изготовитель не принимает претензий на комплектность оборудования после его поставки по истечении суток.
- 4.6 Гарантия завода-изготовителя не распространяется на механические повреждения, полученные вследствие транспортировки или неправильной установки изделия, на естественный износ покрытия краски и лака, а также вандализма. Гарантия также не распространяется на потертость, загрязненность и деформацию, появившиеся после передачи оборудования владельцу.

5. РЕКЛАМАЦИИ

- 5.1 В случае обнаружения дефектов или поломок оборудования в период гарантийного срока по вине изготовителя (поставщика) составляется акт-рекламация. Акт-рекламация должен содержать:

- наименование изделия, заводской номер и дату выпуска;
- даты получения, монтажа и ввода в эксплуатацию;
- общее время работы, ч;
- сведения об имевшихся неисправностях.

- 5.2 Детали, вышедшие из строя и послужившие причиной остановки оборудования, должны быть сохранены до приезда представителя изготовителя.

6. КОНСЕРВАЦИЯ

Дата	Наименование работы	Срок действия, годы	Должность, фамилия и подпись

7. СВИДЕТЕЛЬСТВО ОБ УПАКОВКЕ

Категория изделия Подвес	Наименование изделия Паутинка	Артикул изделия 101931	Заводской номер 101931-001.17/
Упакован (в/о) _____ ООО «ПИОН» (наименование предприятия, проводившего упаковку) согласно требованиям нормативных документов.			
Дата упаковки _____	М.П. _____	_____ инициалы, фамилия	
Упаковку провел _____	личная подпись _____		

8. СВИДЕТЕЛЬСТВО О ПРИЕМКЕ

Категория изделия Подвес	Наименование изделия Паутинка	Артикул изделия 101931	Заводской номер 101931-001.17/
Изготовлен (в/о) и принят (в/о) в соответствии с требованиями ГОСТ Р 52169-2012, ГОСТ Р 52167-2012 и применены (в/о) годным(ов) к эксплуатации.			
11.06.18		Начальник ОТК М.П. _____	
11-06-18		_____ личная подпись	
Год, месяц, число		инициалы, фамилия	
* Санкт-Петербург *			

9. СВЕДЕНИЯ О РЕМОНТЕ

Категория изделия Подвес	Наименование изделия Паутинка	Артикул изделия 101931	Заводской номер 101931-001.17/
ООО «ПИОН» (предприятие; дата)			
Наработка с начала эксплуатации _____		параметр, характеризующий ресурс или срок службы	
Наработка после последнего ремонта _____		параметр, характеризующий ресурс или срок службы	
Причина поступления в ремонт _____			
Сведения о производственном ремонте _____ вид ремонта и краткие сведения о ремонте			

10. ПРАВИЛА ПО БЕЗОПАСНОЙ ЭКСПЛУАТАЦИИ

Санкт-Петербург

- 10.1 Подвес предназначен для детей от 5-ти до 12-ти лет.
- 10.2 Подвес предназначен для катания детей и подростков, веселых забав и коллективных игр.
- 10.3 Для безопасной эксплуатации владелец должен производить ежедневный визуальный осмотр оборудования, обращая внимание на:
- нарушение целостности конструкции из-за актов вандализма;
 - отсутствие посторонних предметов;
 - наличие целостности окраски.
- 10.4 Если во время осмотра будут обнаружены какие-то неполадки, то они должны быть немедленно устранены, а если это невозможно, то оборудование должно быть закрыто для детей.
- 10.5 На поверхности игровой площадки не должно быть посторонних предметов, острых элементов, выступов и травмирующих включений.
- 10.6 Материалы поверхности с низкими ударопоглощающими свойствами используются только вне области приземления.
- 10.7 Под оборудованием игровой площадки с высотой свободного падения более 600 мм должно быть ударопоглощающее покрытие по всей области приземления. При высоте свободного падения менее 600 мм в отдельных местах устраивают ударопоглощающее покрытие из дерна. Пример покрытий поверхности детской игровой площадки см. в таблице №1.

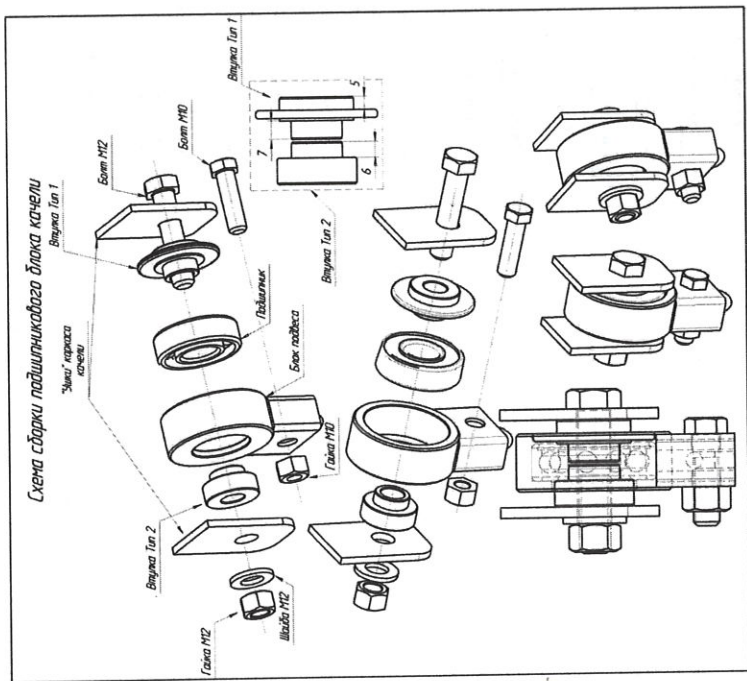
Таблица №1

Материал	Размер частиц материала, мм	Минимальная толщина слоя, мм
Разрыхленная земля, дерн	—	—
Мульча	20 — 80	300
Древесные опилки	5 — 30	
Песок	0,2 — 2	
Гравий	2 — 8	
Резиновые покрытия на твердой поверхности	Плитка	40
Резиновые покрытия на гравии		

11. ИНСТРУКЦИЯ ПО МОНТАЖУ

- 11.1 Монтаж оборудования может производиться предприятием-изготовителем или другими юридическими и физическими лицами, располагающими необходимой для этого материально-технической базой и квалификацией.
- 11.2 Сборку оборудования (в случае поставки в предварительно собранном виде) следует выполнять, в соответствии с рисунком на титульном листе.
- 11.3 Установка оборудования проводится на ровной площадке, свободной от насаждений.
- 11.4 Перед началом монтажа необходимо:
- изучить документацию;
 - проверить комплектность согласно разделу 3 настоящего паспорта;
 - законсервированные поверхности должны быть расконсервированы;
 - при проведении монтажных работ необходимо соблюдать требования безопасности.
- 11.5 Монтаж производится согласно приведенной схеме монтажа.

Санкт-Петербург



12. ИНСТРУКЦИЯ ПО ОСМОТРУ И ПРОВЕРКЕ ОБОРУДОВАНИЯ ПЕРЕД НАЧАЛОМ ЭКСПЛУАТАЦИИ

Перед началом эксплуатации детского игрового оборудования проводят визуальный осмотр, проверяют узлы крепления, прочность конструкции, наличие дефектов/неисправностей элементов оборудования, отсутствие деталей оборудования и структурную целостность оборудования.

13. ИНСТРУКЦИЯ ПО ОСМОТРУ, ОБСЛУЖИВАНИЮ И РЕМОНТУ ОБОРУДОВАНИЯ

13.1 Регулярный визуальный осмотр детского игрового оборудования необходимо проводить ежедневно.

При ежедневном осмотре проверяют прочность деревянных конструкций, наличие посторонних предметов, а также узлы крепления.

13.2 Функциональный осмотр детского игрового оборудования необходимо проводить один раз в три месяца. При функциональном осмотре проверяют устойчивость конструкции. Степень износа поверхности скольжения (горки), прочность узлов крепления.

13.3 Ежегодный основной осмотр детского игрового оборудования проводят с периодичностью один раз в 12 мес.

14. ОСОБЫЕ ОТМЕТКИ